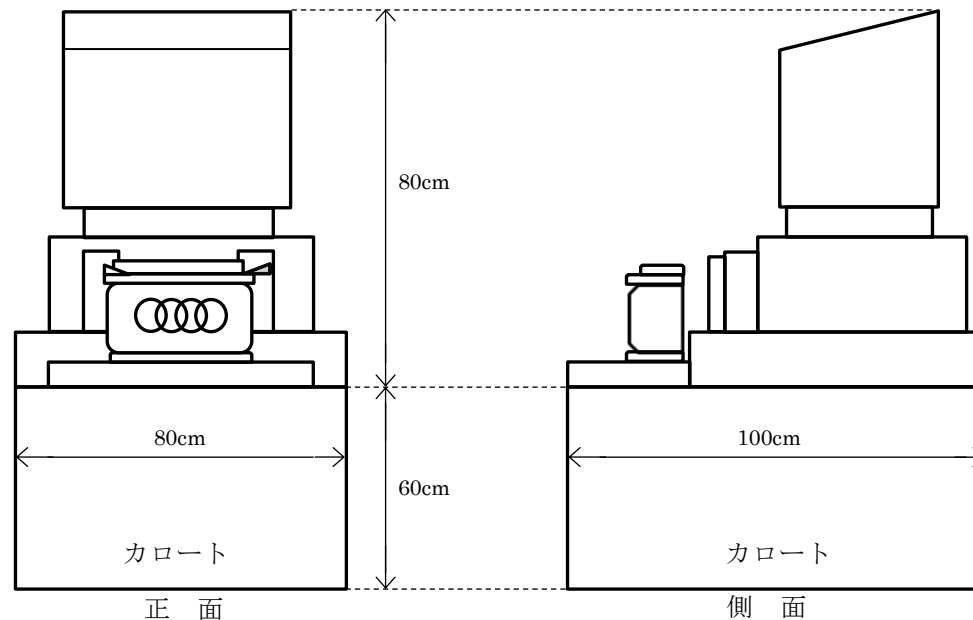
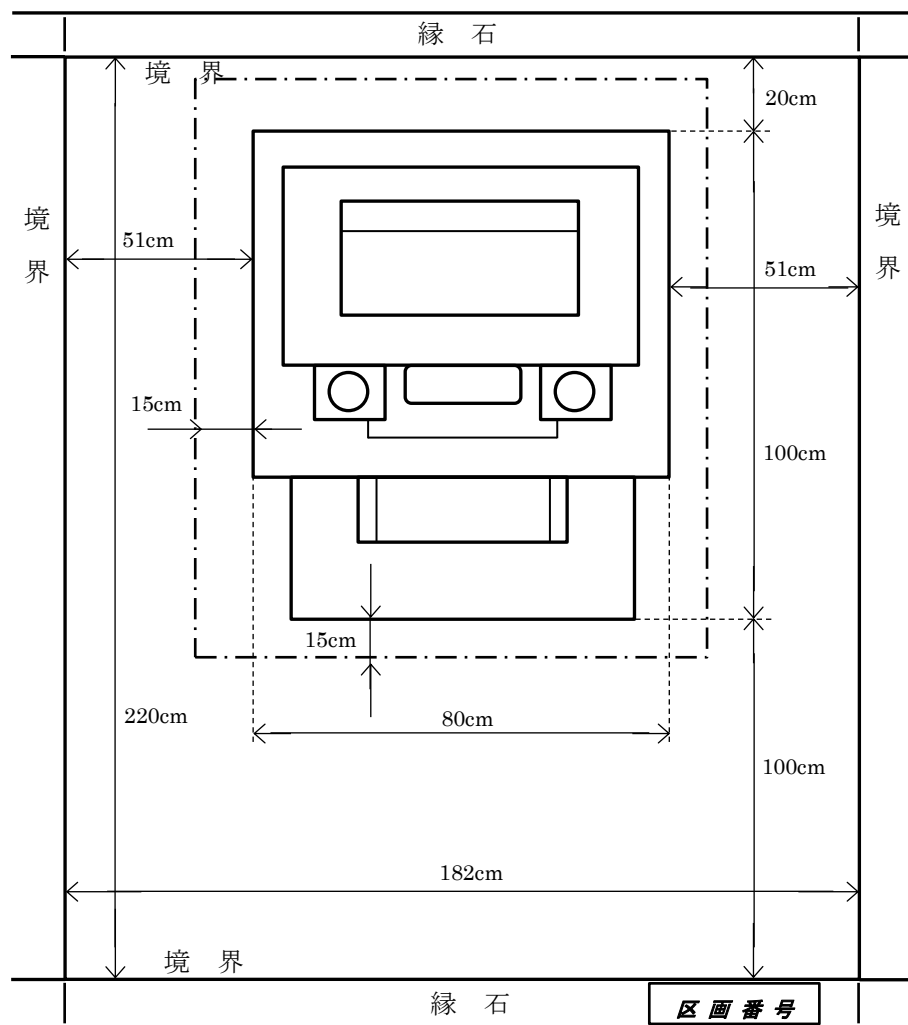


真岡市営墓地施設等制限略図(長田霊園3・4種)



墓地の施設について

全区画芝張りであり、大きさも同じです。霊園の美観的な面から次のような制限等があります。

- 1) 碑石以外は設置することができません。
 << 3) の基準で、碑石に付帯する花立て、焼香台は碑石とします。>>
 ※ 墓標、塔婆の取扱について
 - ・墓標は使用できません。(ただし、碑石が立つまでの期間は認めます。)
 - ・塔婆は塔婆立てが別に用意してありますのでご利用ください。
- 2) 碑石の向きは、3種は東側、4種は南側を正面とします。
- 3) 碑石の設置基準は高さ80cm、縦(側面)100cm、横(正面)80cm以内とし、カロートは地下60cm、縦(側面)100cm、横(正面)80cm以内とします。
 (基準点は裏側芝地の高さとします。)
- 4) 境界との距離は、裏側20cm、両側51cm、前側100cm以上隔ててください。
- 5) 芝石及び排石周辺の芝生を15cm幅で切り取り(根を残さず取り除く)、敷き砂利を敷いてください。

真岡市市民生活部 環境課
 環境保全係 TEL0285-83-8125