

道路工事保安施設設置基準




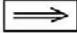



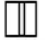

平成18年11月

栃木県土木部

保安施設設置標準図一覧表

呼称	適用条件（例示のない場合、適用条件類似のものに準じて処理のこと。）			
	工 種	車道幅員	昼 夜 別	摘 要
A 型	車道打換え・オーバーレイ・AS 注入	4 車線以上	夜間（昼間）作業	局部打換も含む
B 型	〃 ・ 〃 ・ 〃	4 車線未満	同 上	〃
C 型	〃 ・ 〃 ・ 〃	4 車線以上	同 上	〃
D 型	中央分離帯修理、設置	-	同 上	
E 型	歩道工事	-	同 上	
F 型	ガードレール、標識、街渠等の設置修繕	-	同 上	
G 型	除草、ガードレール等の人力清掃、路肩整正	-	昼間作業	
H 型	路面および側溝の人力清掃	-	同 上	
I 型	目地シール作業等（短時間作業）	-	同 上	
J 型	レーンマーク作業	-	同 上	
迂回路標示	迂回路標示	-	-	

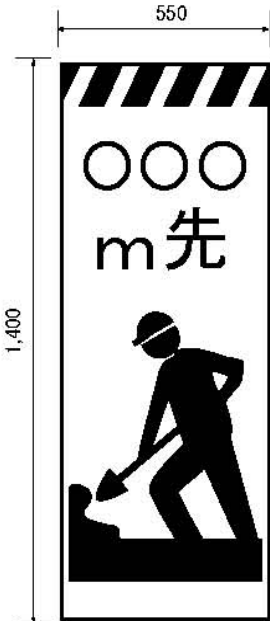
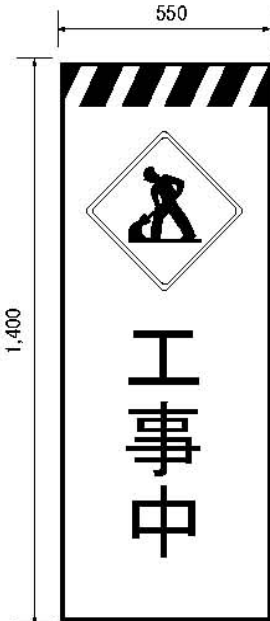
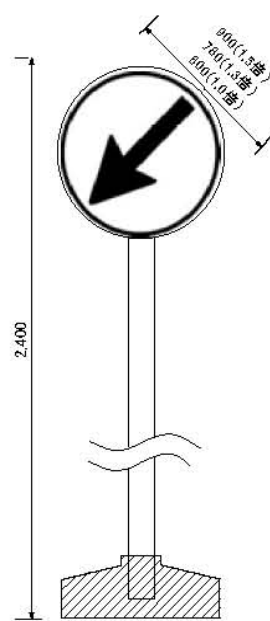

保安施設等の設置目的

施設	記号	交通の誘導	立入防止	場所の明示予告	交通指導	その他	備考
工事用照明灯				○			
保安灯	■ (⑥)	○		○			
歩道柵	 (⑦)		○	○			
バリケード			○	○			
矢印板		○					
保安員						○	
交通整理員		○					
クッションドラム						○	必要に応じて設置
体感マット						○	必要に応じて設置
交通誘導ロボット		○					必要に応じて設置
カラーコーン	○	○	○	○			
標示板(工事予告)	①			○			
警戒標識	②			○			
規制標識(311-F)	③	○			○		
規制標識速度落とせ看板	④				○		
標示板(工事中看板)	⑤					○	

保安施設等の設置目的

施設	記号	交通の誘導	立入防止	場所の明示予告	交通指導	その他	備考
工事中(内部照明型)	⑧	○					
警戒標識	⑨	○			○		
〃	⑩	○			○		
歩行者案内板	⑪		○				
停止線標識	⑫				○		
信号機	⑬				○		
段差予告板	⑭			○			
段差標示板	⑮			○			
	⑯						
欠番	⑰						
補助ステッカー	⑱			○		○	
迂回路標示板	—	○					

保安施設標準様式図

番 号	1	2	3	4
記 号	①	②	③	④
名 称	標示板（工事予告）	警戒標識	規制標識（311-F）	規制標識速度落とせ看板
様 式 お よ び 標 準 寸 法 (単位mm)	 <p style="text-align: center;">標示施設等の設置基準様式</p>	 <p style="text-align: center;">保安施設設置基準様式</p>	 <p style="text-align: center;">保安施設設置基準様式 規制標識（311-F）</p>	 <p style="text-align: center;">保安施設設置基準様式 標示施設等の設置基準様</p>
注	(1) 高輝度反射式又は同等以上とする。 (2) 転倒しないように留意して設置すること。	(1) 高輝度反射式又は同等以上とする。 (2) 転倒しないように留意して設置すること。	(1) 拡大率1.5倍を標準とするが場所によって1倍または1.3倍を用いることができる。 (2) 夜間は内部照明とする。 (3) 転倒しないように留意して設置すること。	(1) 高輝度反射式又は同等以上とする。 (2) 転倒しないように留意して設置すること。

保安施設標準様式図

番 号	5	6	7
記 号	⑤	⑥	⑦
名 称	標示板 (工事中看板)	保安灯	歩道柵
様式 および 標準寸法 (単位mm)	<p style="text-align: center;">標示施設等の設置基準様式</p>	<p style="text-align: center;">保安施設設置基準様式</p>	<p style="text-align: center;">保安施設設置基準様式</p>
注	(1) 色彩は、「ご協力をお願いします」等の挨拶文、「工事」等の工事種別については青地に白抜き文字とし、「〇〇のため 〇〇を行っています」等の工事の目的と内容、工事場所、工事期間、工事時間帯については青文字とする。 (2) 縁の余白は、2cm縁線の太さは1cm区画線の太さは、0.5cmとする。 (3) 工事期間、時間帯については、交通上支障を与える実際の期間のうち、工事終了日、工事時間帯を標示するものとする。 (4) 「工事」には「舗装修繕工事」、「共同溝工事」等と記載する。 (5) 高輝度反射式または同等以上のものとする。 (6) 転倒しないように留意して設置すること。	(1) 転倒しないように留意して設置すること。	(1) 柱およびロープは黒黄の縞をほどこすものとする。 (2) ロープの外径は12mm以上とする。 (3) 柱間隔は約5mとする。 (4) 転倒しないように留意して設置すること。

保安施設標準様式図

番号
記号
名称

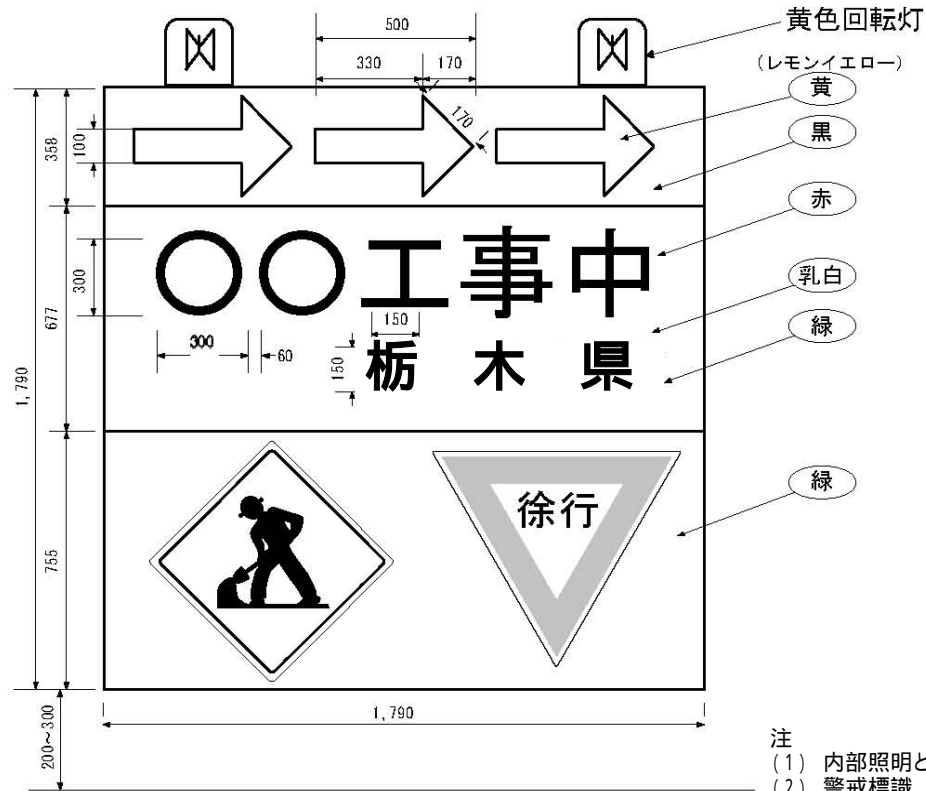
8

⑧

工事中（内部照明型）

標

示



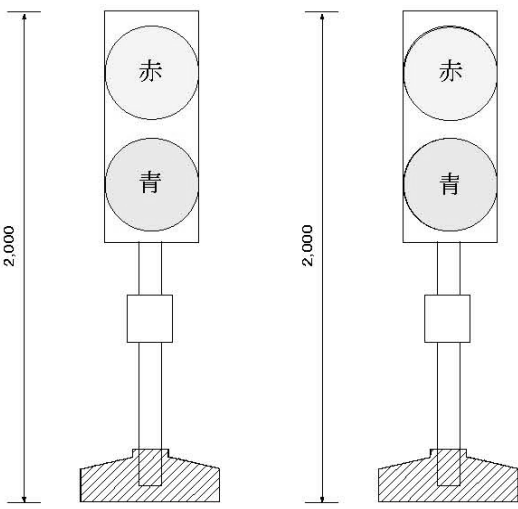
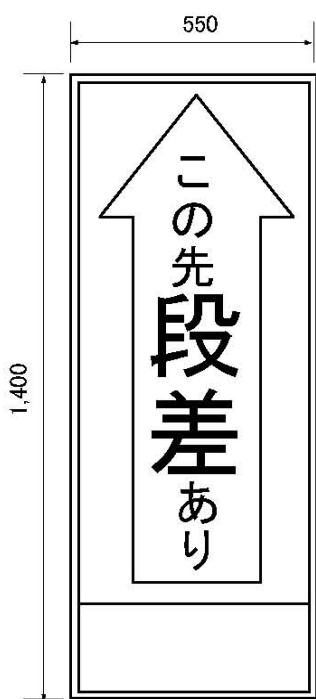
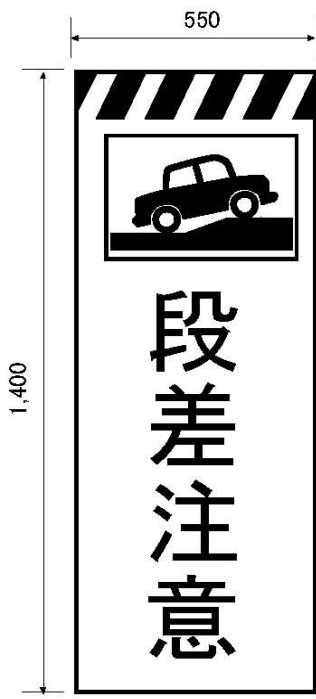
保安施設設置基準様式

- 注
- (1) 内部照明とし矢印は順次点滅させる。
 - (2) 警戒標識、規制標識は1.0倍とする。
 - (3) 「工事中」には「舗裝修繕工事中」、「共同溝工事中」等と記載し、「道路工事中」とは記載しない。

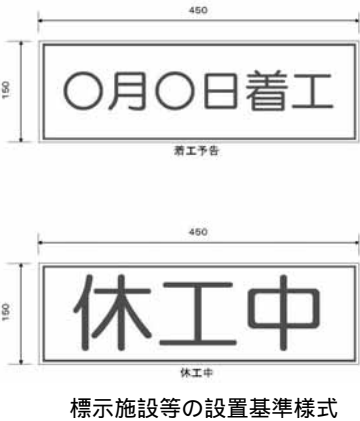
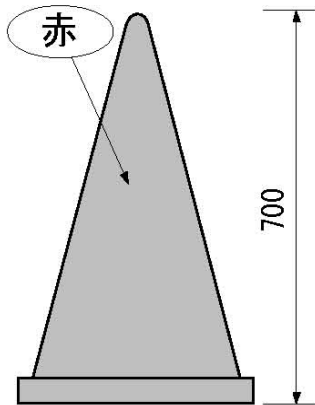
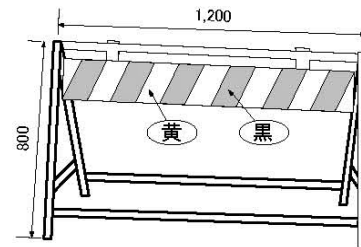
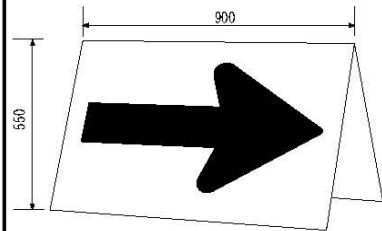
保安施設標準様式図

番号	9	10	11	12
記号	⑨	⑩	⑪	⑫
名称	車線数減少	片側交互通行	歩行者案内	停止位置
様式および標準寸法 (単位mm)	<p>550 550 550</p> <p>1,400</p> <p>標示施設等の設置基準様式</p>	<p>550</p> <p>1,400</p> <p>標示施設等の設置基準様式</p>	<p>550</p> <p>1,400</p> <p>標示施設等の設置基準様式</p>	<p>550</p> <p>1,400</p> <p>標示施設等の設置基準様式</p>
注	<ul style="list-style-type: none"> (1) 高輝度反射式又は同等以上とする。 (2) 実際の規制に併せた図とする。 (3) 転倒しないように留意して設置すること。 	<ul style="list-style-type: none"> (1) 高輝度反射式又は同等以上とする。 (2) 転倒しないように留意して設置すること。 	<ul style="list-style-type: none"> (1) 高輝度反射式又は同等以上とする。 (2) 転倒しないように留意して設置すること。 	<ul style="list-style-type: none"> (1) 高輝度反射式又は同等以上とする。 (2) 路面に停止線を設ける。 (3) 転倒しないように留意して設置すること。

保安施設標準様式図

番号	13	14	15
記号	⑬	⑭	⑮
名称	信号機	段差予告	段差標示
<p>様式および標準寸法 (単位mm)</p>	 <p>保安施設設置基準様式</p>	 <p>保安施設設置基準様式</p>	 <p>標示施設等の設置基準様式</p>
<p>注</p>	<p>(1) 転倒しないように留意して設置すること。</p>	<p>(1) 50mから150m手前に設置する。 (2) 高輝度反射式又は同等以上とする。 (3) 転倒しないように留意して設置すること。</p>	<p>(1) 段差箇所に設置する。 (2) 高輝度反射式又は同等以上とする。 (3) 転倒しないように留意して設置すること。</p>

保安施設標準様式図

番号	18 16~17は、欠	19	20	21
記号	⑱	○	↔	⇒
名称	補助ステッカー	カラーコーン	バリケード	矢印板
<p>様式および標準寸法 (単位mm)</p>	 <p>標示施設等の設置基準様式</p>	 <p>保安施設設置基準様式</p>	 <p>保安施設設置基準様式</p>	 <p>保安施設設置基準様式</p>
	<p>注</p> <p>数日にわたって作業を行わず、かつ現道の交通開放が可能な場合は、標示施設等を撤去し現道を開放することがのぞましいが、補助ステッカーの貼り付けをもって一時的にこれに代えることができる。</p> <p>(着工予告) ・着工までに1週間以上ある場合に標示する。</p> <p>(休工の標示) ・連続して3日以上作業を行わないで、かつ交通規制を解除する場合に標示する。</p>	<p>(1) 夜間は内部照明とする。</p> <p>(2) 転倒しないように留意して設置すること。</p>	<p>(1) 転倒しないように留意して設置すること。</p>	<p>(1) 高輝度反射式又は同等以上とする。</p> <p>(2) 転倒しないように留意して設置すること。</p>
注	<p>(1) 高輝度反射式又は同等以上とする。</p> <p>(2) はがれ落ちないように各標示板に貼り付けること。</p>	<p>(1) 夜間は内部照明とする。</p> <p>(2) 転倒しないように留意して設置すること。</p>	<p>(1) 転倒しないように留意して設置すること。</p>	<p>(1) 高輝度反射式又は同等以上とする。</p> <p>(2) 転倒しないように留意して設置すること。</p>

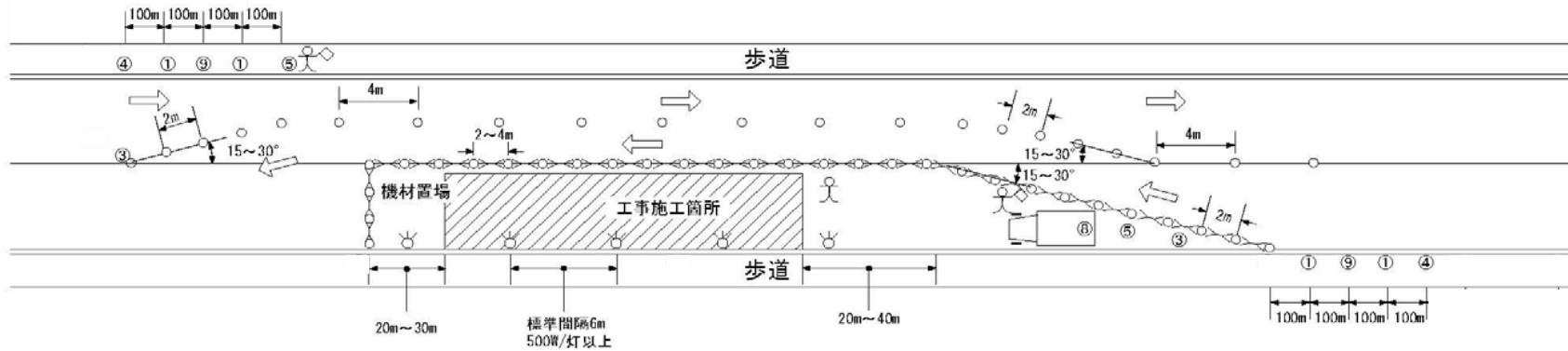
保安施設標準様式図

番 号	22		
記 号			
名 称	迂回路標示板		
様 式 お よ び 標 準 寸 法 (単位mm)	<p>110cm</p> <p>140cm</p> <p>まわり道300m</p> <p>100m先〇〇工事につき まわり道をお廻り下さい</p> <p>工事中通行止</p> <p>期 間:〇月〇日~〇月〇日 ●現在地 時間帯:〇:〇〇~〇:〇〇</p> <p>栃木県〇〇〇〇〇事務所 電話〇〇〇-〇〇〇-〇〇〇〇</p> <p>標示施設等の設置基準様式</p>		
注	<p>(1) 色彩は、矢印、起終点の記号、通行止区間を赤色、その他の文字、記号、地図、迂回路を青色、下地を白色とする。</p> <p>(2) 縁の余白は2cm、縁線の太さは1cmとする。</p> <p>(3) 高輝度反射式又は同等以上とする。</p> <p>(4) 転倒しないように留意して設置すること。</p>		

A 型標準図

車道打換(局部打換も含む)
オーバーレイ
As注入

: 4車線以上 : 夜間(昼間)

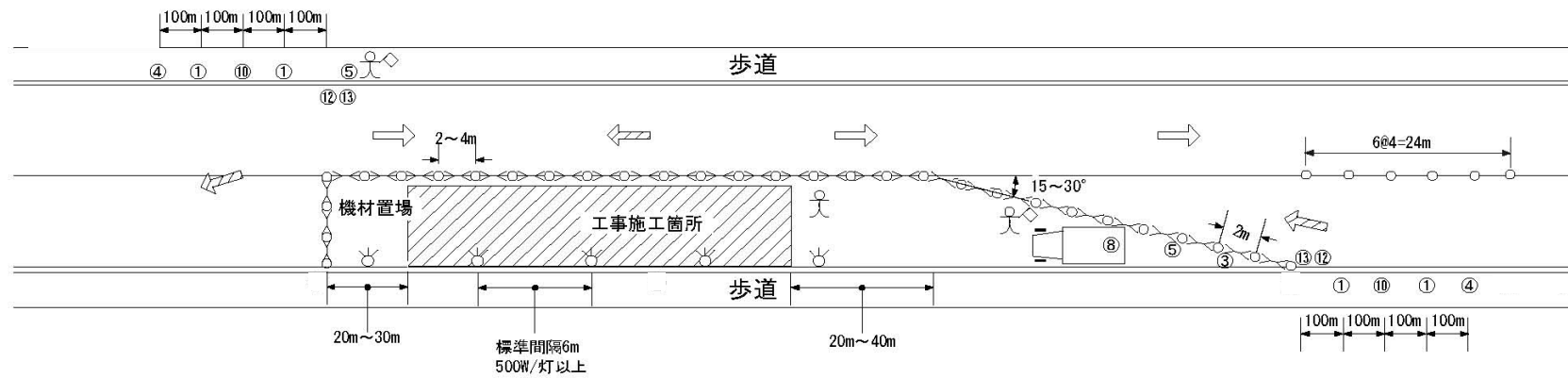


- 注
1. 保安要員1名以上、交通整理員2名以上おくこと。
 2. 歩車道境界のバリケードはガードレールがある場合は除く。また、現場の状況によりロープに変えてもよい。
 3. 昼間工事の場合は を に変更することが出来る。
 4. カラーコーンの設置間隔および設置角度は当該警察署と協議すること。
 5. は標識車または大型電光標示板を設置すること。
 6. 近接して工事が行われる場合、 は各工事間で調整を行い設置すること。
 7. 必要に応じてクッションドラム、体感マット、交通誘導ロボットを配置すること。

B 型標準図

車道打換(局部打換も含む)
オーバーレイ
As注入

: 4車線未満 : 夜間(昼間)

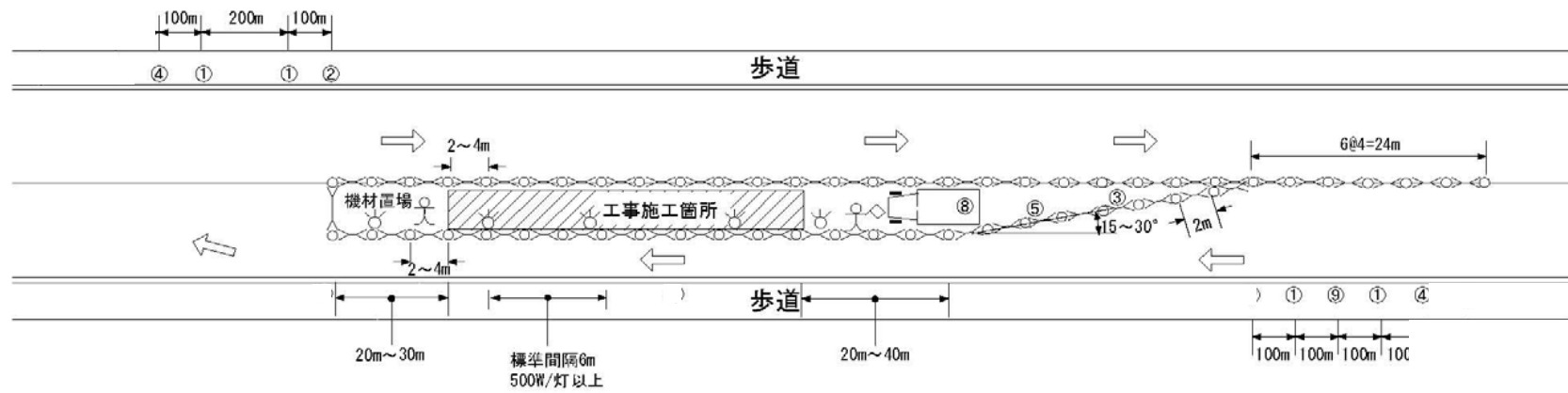


- 注
1. 保安要員1名以上、交通整理員2名以上おくこと。
 2. 歩車道境界のバリケードはガードレールがある場合は除く。また、現場の状況によりロープに変えてもよい。
 3. 昼間工事の場合は を に変更することが出来る。
 4. カラーコーンの設置間隔および設置角度は当該警察署と協議すること。
 5. は標識車または大型電光標示板を設置すること。
 6. 近接して工事が行われる場合、 は各工事間で調整を行い設置すること。
 7. 必要に応じてクッションドラム、体感マット、交通誘導ロボットを配置すること。

C 型標準図

車道打換(局部打換も含む)
 オーバーレイ
 As注入

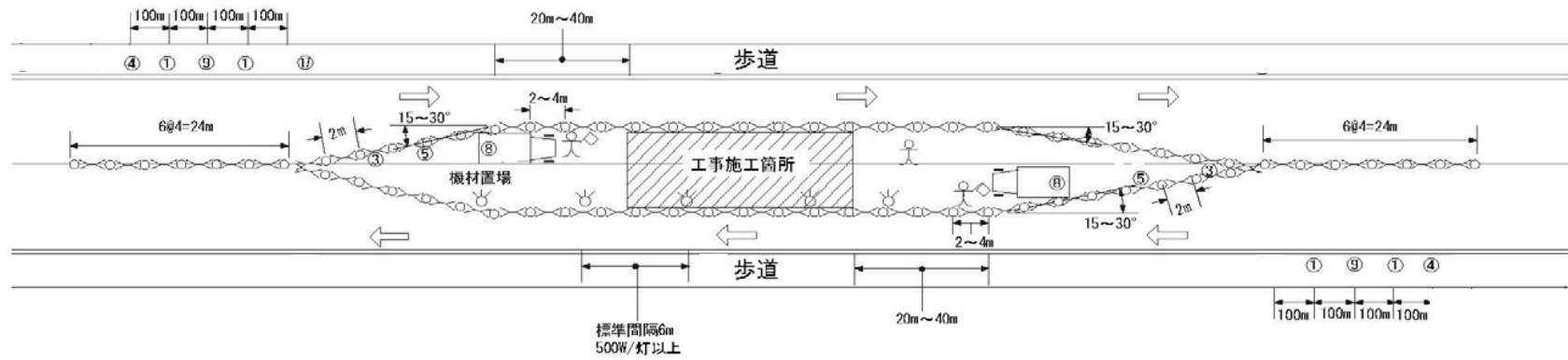
: 4車線以上 : 夜間(昼間)



- 注
1. 保安要員及び交通整理員をそれぞれ1名以上おくこと。
 2. 昼間工事の場合は を に変更することが出来る。
 3. カラーコーンの設置間隔および設置角度は当該警察署と協議すること。
 4. は標識車または大型電光標示板を設置すること。
 5. 近接して工事が行われる場合、 は各工事間で調整を行い設置すること。
 6. 必要に応じてクッションドラム、体感マット、交通誘導ロボットを配置すること。

D 型標準図

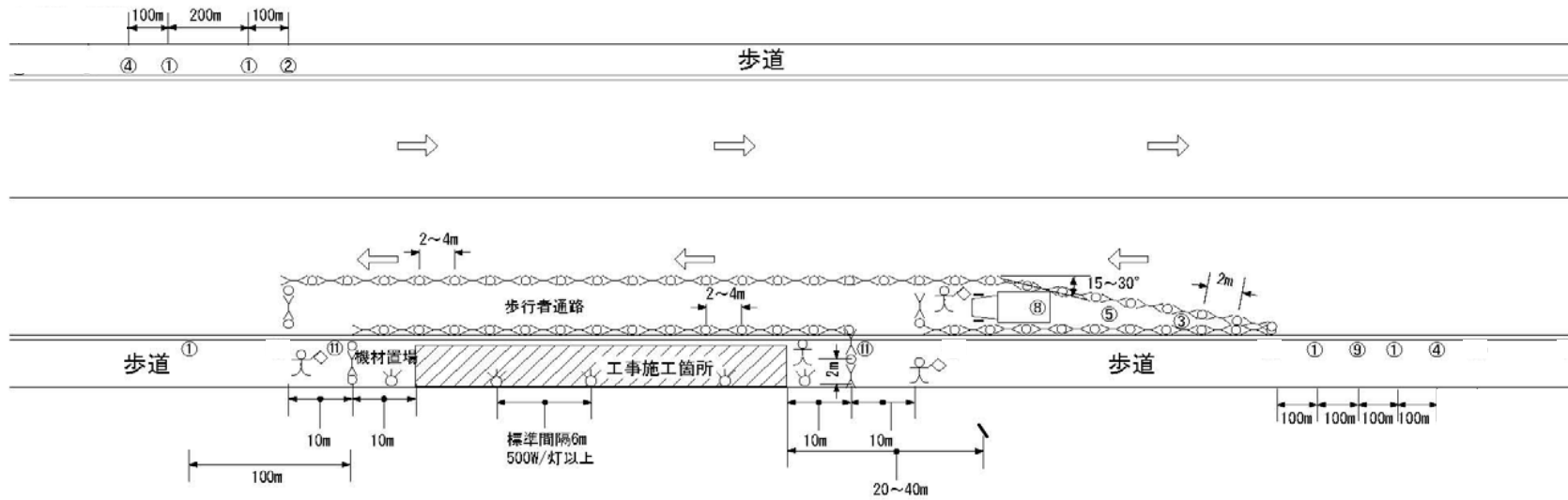
中央分離帯修理、設置：夜間(昼間)



- 注
1. 保安要員1名以上、交通整理員2名以上おくこと。
 2. 昼間工事の場合は を に変更することが出来る。
 3. カラーコーンの設置間隔および設置角度は当該警察署と協議すること。
 5. は標識車または大型電光標示板を設置すること。
 6. 近接して工事が行われる場合、 は各工事間で調整を行い設置すること。
 7. 必要に応じてクッションドラム、体感マット、交通誘導ロボットを配置すること。

E 型標準図

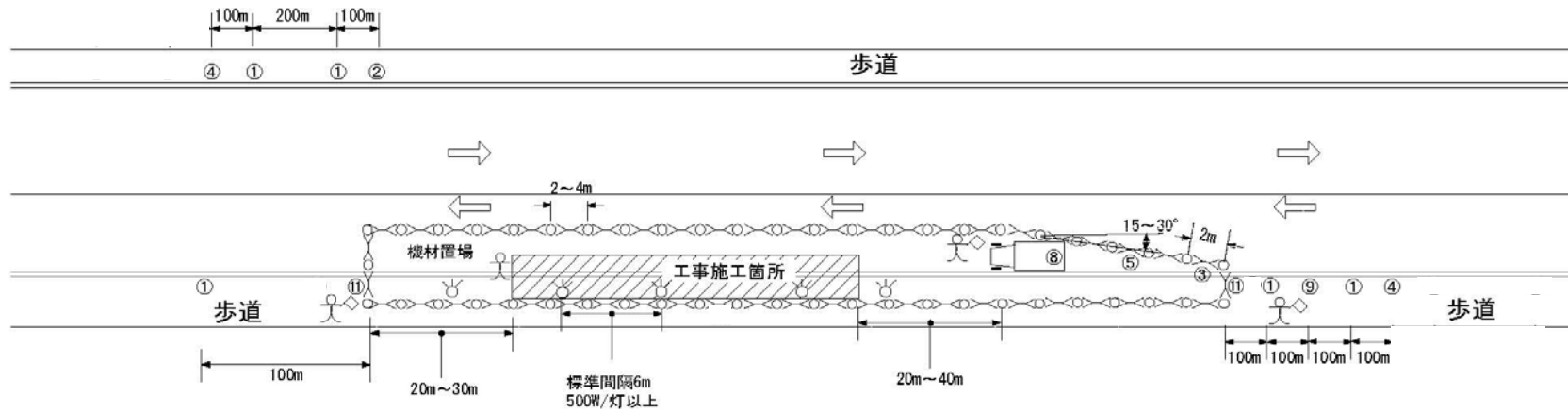
歩道工事：夜間(昼間)



- 注
1. 歩行者通行幅は原則として1.5m以上確保すること。
 2. 保安要員1名以上、交通整理員3名以上おくこと。
 3. 昼間工事の場合は を に変更することが出来る。
 4. カラーコーンの設置間隔および設置角度は当該警察署と協議すること。
 5. は標識車または大型電光標示板を設置すること。
 6. 近接して工事が行われる場合、 は各工事間で調整を行い設置すること。
 7. 必要に応じてクッションドラム、体感マット、交通誘導ロボットを配置すること。

F 型標準図

ガードレール、標識、街渠等の設置修繕: 夜間(昼間)

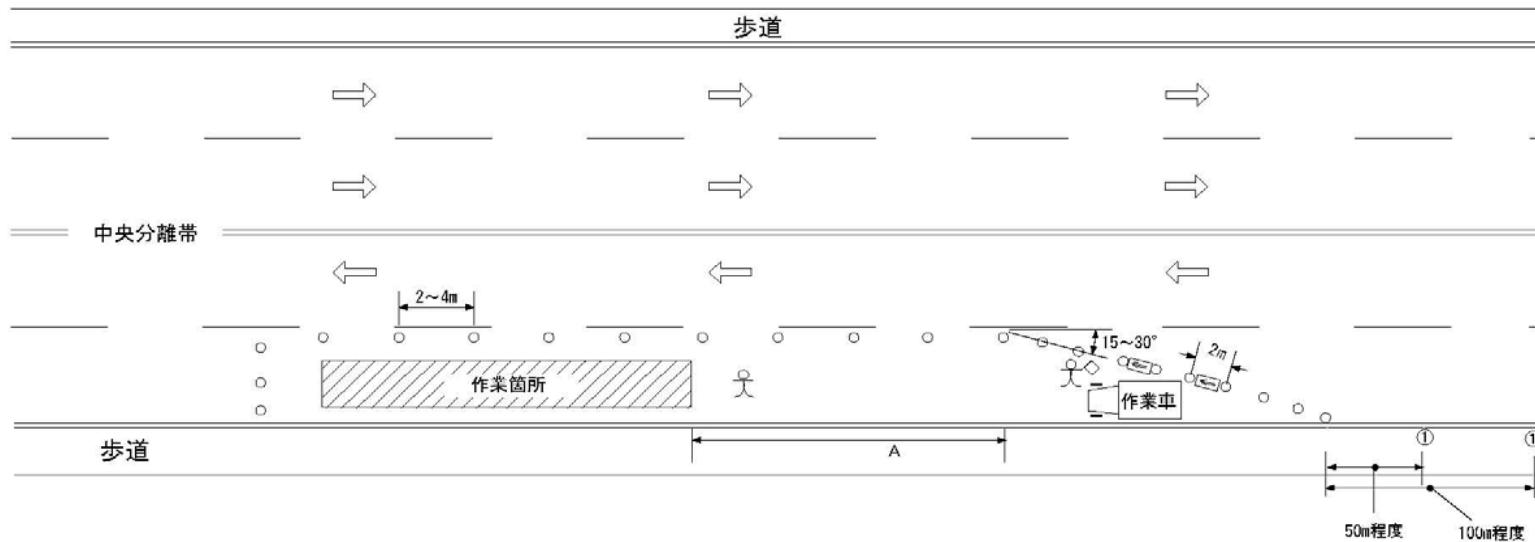


- 注
1. 歩行者通行幅は原則として1.5m以上確保すること。
 2. 保安要員1名以上、交通整理員3名以上おくこと。
 3. 昼間工事の場合は を に変更することが出来る。
 4. カラーコーンの設置間隔および設置角度は当該警察署と協議すること。
 5. は標識車または大型電光標示板を設置すること。
 6. 近接して工事が行われる場合、 は各工事間で調整を行い設置すること。
 7. 必要に応じてクッションドラム、体感マット、交通誘導ロボットを配置すること。

G 型標準図

除草、ガードレール等の人力清掃、路肩整正：昼間作業

注：保安施設標準様式、を合わせた右の様式を作業車に張り付けることを原則とする。「作業中」は「除草作業中」等と標示する。

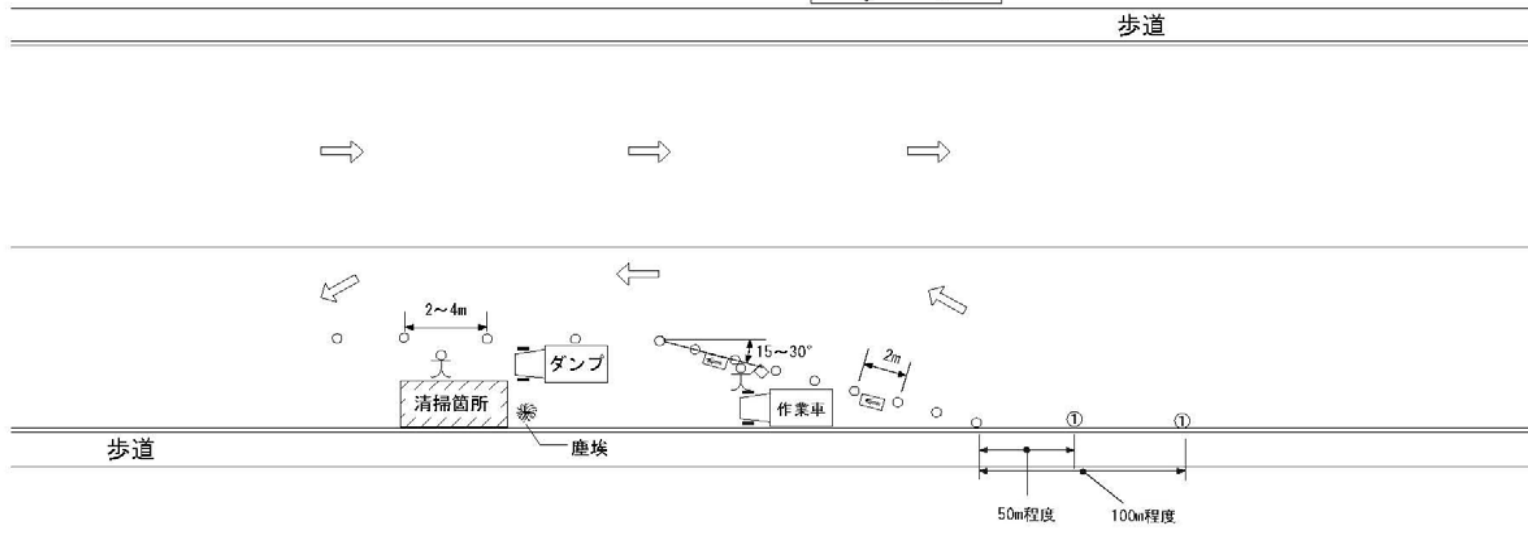


- 注
1. 作業箇所が移動する場合に適用する。
 2. Aの距離については通行車両の走行速度及び沿道状況を勘案して確保する。
(Aについては30m程度を標準とし、この範囲には作業員は立ち入らないこと)
 3. 保安要員1名以上、交通整理員1名以上おくこと。
 4. カラーコーンの設置間隔および設置角度は当該警察署と協議すること。
 5. 右下の の設置数については交通量その他、現地の状況によって定めること。

H 型標準図

路面および側溝の人力清掃：昼間作業

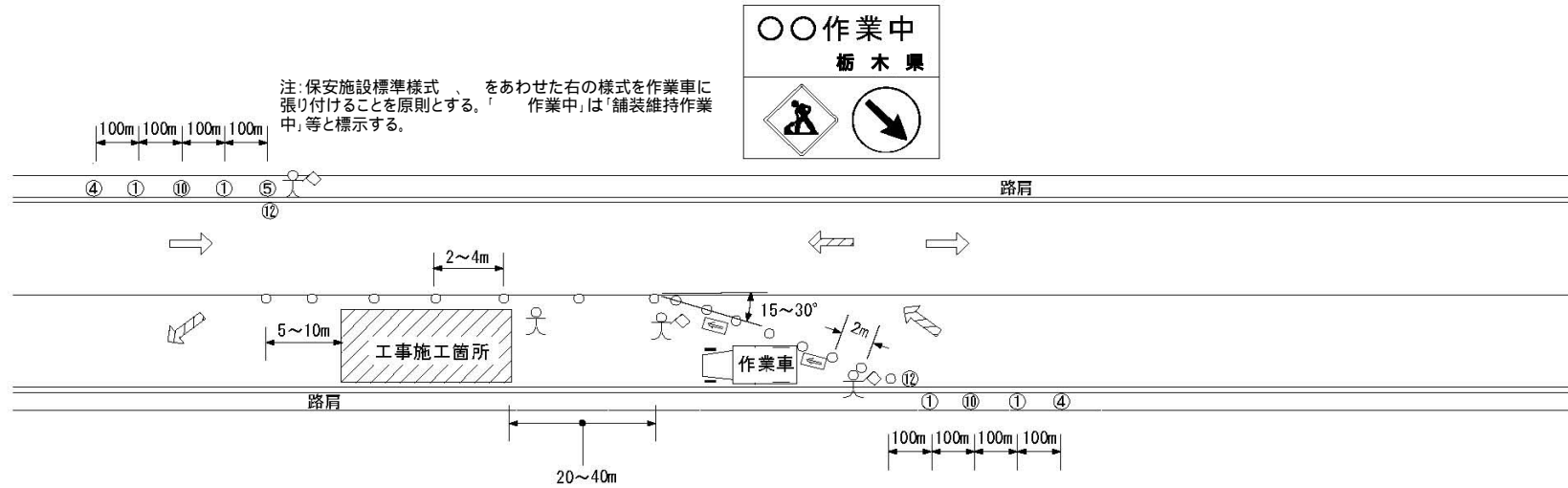
注：保安施設標準様式、を合わせた右の様式を作業車に張り付けることを原則とする。「作業中」は「清掃作業中」等と標示する。



- 注
1. 作業箇所が移動する場合に適用する。
 2. 保安要員1名以上、交通整理員1名以上おくこと。
 3. カラーコーンの設置間隔および設置角度は当該警察署と協議すること。
 4. 右下の の設置数については交通量その他、現地の状況によって定めること。

I 型標準図

目地シール作業等(短時間作業): 昼間作業

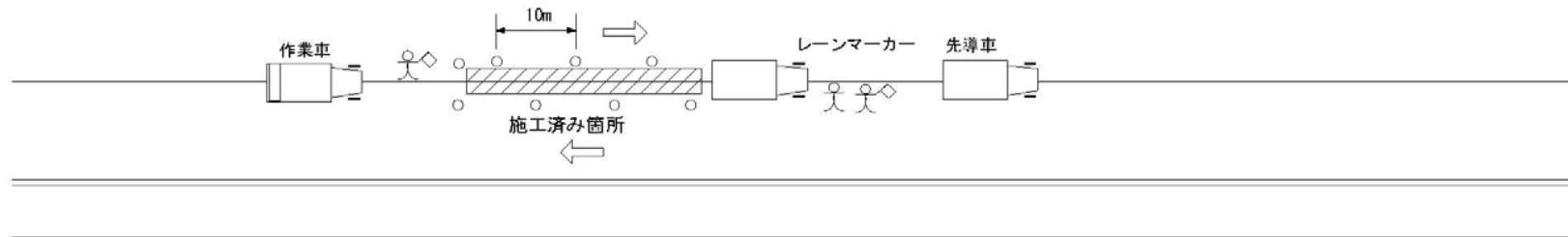


- 注
1. 作業箇所が移動する場合に適用する。
 2. 保安要員1名以上、交通整理員3名以上おくこと。
 3. カラーコーンの設置間隔および設置角度は当該警察署と協議すること。

J型標準図

レーンマーク作業：昼間作業

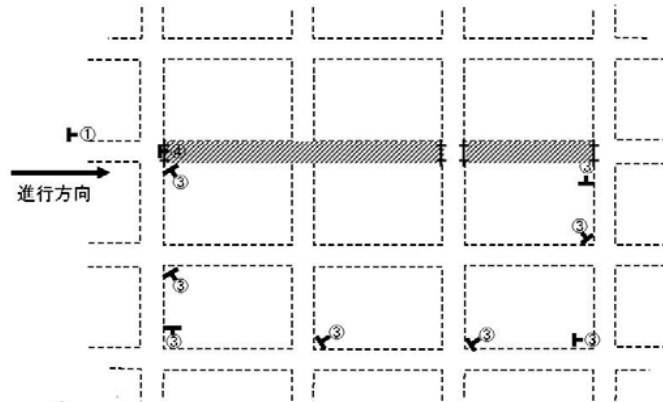
注：保安施設標準様式、を合わせた右の様式を作業車に張り付けることを原則とする。「作業中」は「区画線作業中」等と標示する。



- 注
1. 作業箇所が移動する場合に適用する。
 2. 作業実施には原則として警察官立ち会いの上施工し、広幅員の場合には防護用作業車を使用のこと。
 3. 先導車を使用すること。
 4. 保安要員1名以上、交通整理員2名以上おくこと。
 5. カラーコーンの設置間隔は当該警察署と協議すること。

迂回路標示標準図

迂回路標示



①その他の危険看板



③まわり道看板

	工事区間
	迂回路
	バリケード
	工事標識、看板

ご協力をお願いします

〇〇〇〇のため〇〇
〇〇を行っています。

〇〇〇〇〇〇〇〇〇〇〇〇内

平成〇年〇月〇日まで
時間帯〇:〇〇~〇:〇〇

〇〇〇〇工事

※注意 〇〇〇〇〇〇〇〇〇〇
〇〇〇〇〇〇〇〇〇〇〇〇
〇〇〇〇〇〇〇〇〇〇〇〇
〇〇〇〇〇〇〇〇〇〇〇〇
〇〇〇〇〇〇〇〇〇〇〇〇
〇〇〇〇〇〇〇〇〇〇〇〇

まわり道 300m

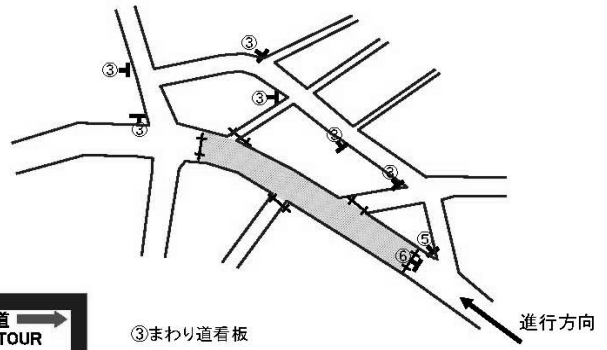
100m先〇〇工事につき
まわり道をお願い下さい

期 間 〇月〇日~〇月〇日 ※雨天等
時間帯 〇:〇〇~〇:〇〇

橋本様〇〇〇〇〇〇〇〇事務所
電話〇〇〇-〇〇〇-〇〇〇〇

市街地の場合

④通行止区間看板



③まわり道看板



⑤まわり道標示板

	工事区間
	迂回路
	バリケード
	工事標識、看板

ご協力をお願いします

〇〇〇〇のため〇〇
〇〇を行っています。

〇〇〇〇〇〇〇〇〇〇〇〇内

平成〇年〇月〇日まで
時間帯〇:〇〇~〇:〇〇

〇〇〇〇工事

※注意 〇〇〇〇〇〇〇〇〇〇
〇〇〇〇〇〇〇〇〇〇
〇〇〇〇〇〇〇〇〇〇〇〇
〇〇〇〇〇〇〇〇〇〇〇〇
〇〇〇〇〇〇〇〇〇〇〇〇

⑥通行止区間看板

地方部の場合

注) 1. 迂回路の設置及び交通整理員の配置については、当該警察署と協議すること。